

KAMAMI

KAmoDIGA (PL)



Rev. 20200922133630

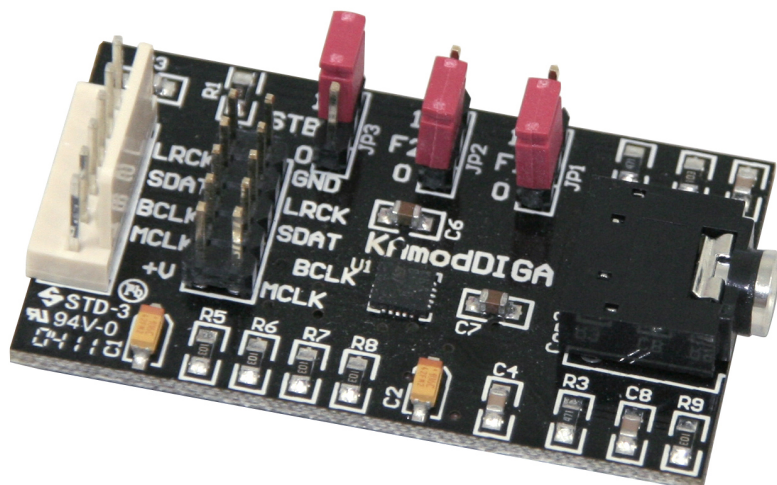
Źródło: [https://wiki.kamamilabs.com/index.php/KAmoDIGA_\(PL\)](https://wiki.kamamilabs.com/index.php/KAmoDIGA_(PL))

Spis treści

Podstawowe parametry	1
Wyposażenie standardowe	2
Schemat	3
Widok płytki drukowanej	4
Złącza	5
Konfiguracja	6

Opis

KAmoDIGA jest przetwornikiem C/A audio wykonanym na układzie TS4657 firmy ST. Moduł umożliwia odtwarzanie dźwięków systemom cyfrowym wyposażonym w interfejs I2S



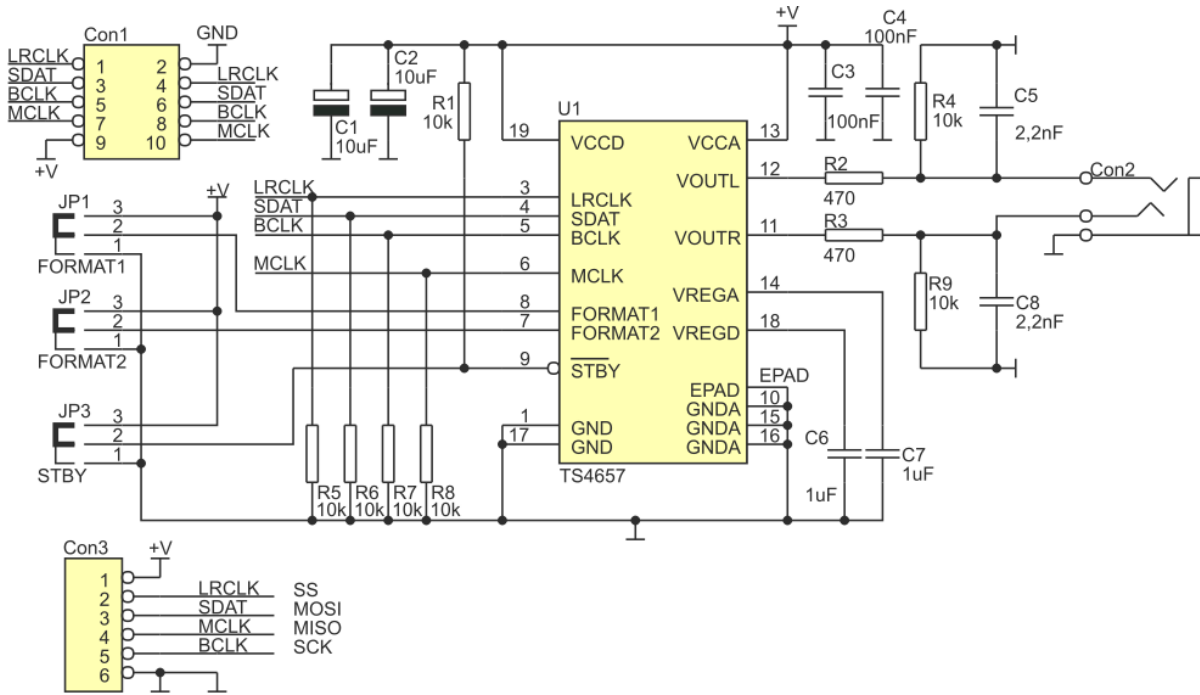
Podstawowe parametry

- Stereofoniczny przetwornik C/A TS4657 firmy STMicroelectronics
- Interfejs I2S
- Częstotliwość próbkowania od 32 kHz do 48 kHz
- Rozdzielczość 16...24 bitów
- Format ramki I2S konfigurowany za pomocą zworek
- Zintegrowane filtry dolnoprzepustowe
- Gniazdo Jack stereo 3,5 mm
- Zasilanie napięciem z zakresu 3..5,5 V
- Tryb Standby
- Złącze I2S zgodne ze standardem Kamami

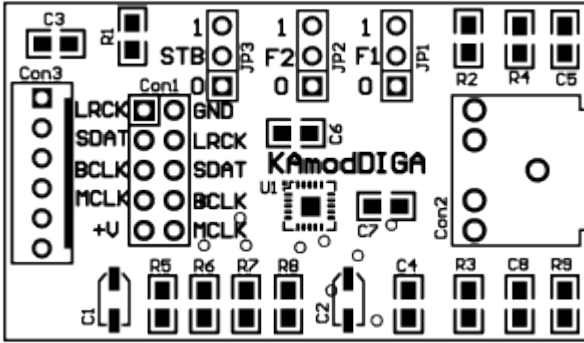
Wyposażenie standardowe

Kod	Opis
KAmoDIGA	• Zmontowana płytką modułu

Schemat

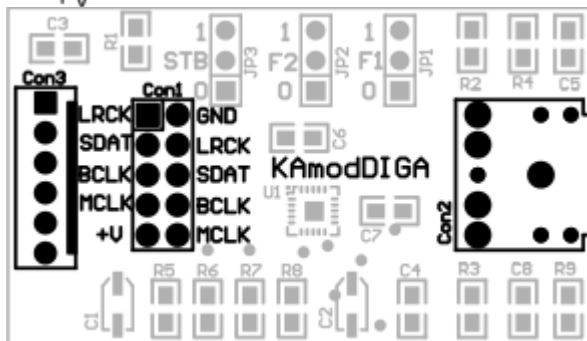
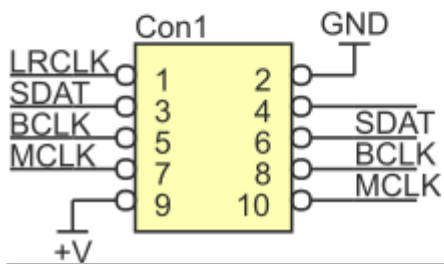
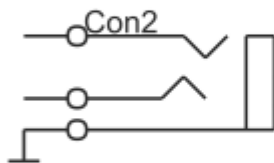
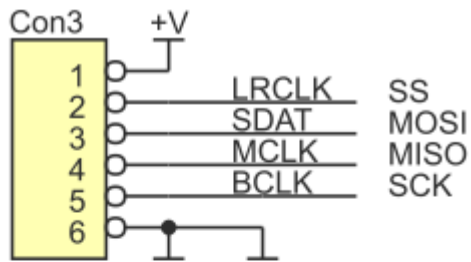


Widok płytki drukowanej



Złącza

Moduł jest wyposażony w złącza Con1 oraz Con3 umożliwiające dołączenie go do systemu cyfrowego wyposażonego w interfejs I2S. Złącze Con2 (Jack stereo 3,5 mm) służy do dołączenia słuchawek, głośników lub wzmacniacza audio (napięcie wyjścia 2,2 V RMS@10 kΩ).

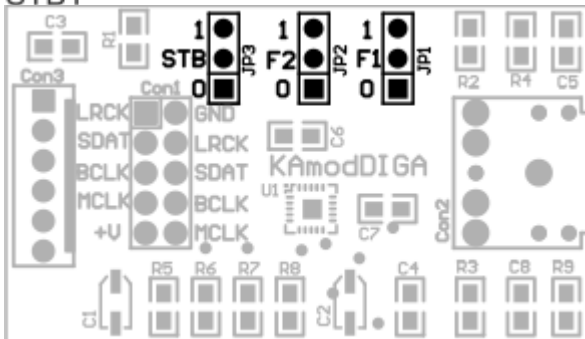
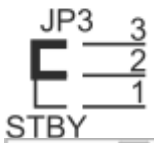
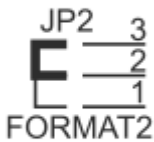
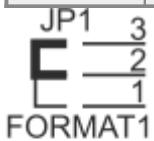


Konfiguracja

Zwórka STB służy do przełączania przetwornika w tryb Standby. Zwórki F1 i F2 służą do wyboru formatu danych konwertowanych przez przetwornik.

Pozycja zwórki STB	Tryb Standby...
0	...włączony
1	...wyłączony

Zwórka F1	Zwórka F2	Format danych
0	0	16 bitów/kanał, przetwarzane jest 16 ostatnio wysłanych bitów (right justified), synchronizacja zboczem narastającym BCLK
1	0	24 bity/kanał, przetwarzane są 24 ostatnio wysłane bity, odczyt na zboczu narastającym BCLK
0	1	16..24 bity/kanał, przetwarzane są najwcześniej wysłane bity (left justified), odczyt na zboczu narastającym BCLK
1	1	I2S, 16..24 bity/kanał, odczyt na zboczu narastającym BCLK





Zastrzegamy prawo do wprowadzania zmian bez uprzedzenia.

Oferowane przez nas płytki drukowane mogą się różnić od prezentowanej w dokumentacji, przy czym zmianom nie ulegają jej właściwości użytkowe.

BTC Korporacja gwarantuje zgodność produktu ze specyfikacją.

BTC Korporacja nie ponosi odpowiedzialności za jakiegokolwiek szkody powstałe bezpośrednio lub pośrednio w wyniku użycia lub nieprawidłowego działania produktu.

BTC Korporacja zastrzega sobie prawo do modyfikacji niniejszej dokumentacji bez uprzedzenia.